



MARUNOUCHI
DIRECT ACCESS
三菱地所グループ

東京駅前 超都心型データセンター

大手町第2 データセンター

データセンター&ネットワークサービス

大手町・丸の内・有楽町エリアのビルと直結！

Data center & Fiber optic network
by MDA





大手町第2データセンター

当社は2000年に三菱地所株式会社と丸紅株式会社の共同出資により設立され、大手町・丸の内・有楽町地区に敷設された「光ファイバーネットワーク」とそれに直結した「丸の内データセンター」及び「大手町データセンター」をお客様に提供してきました。近年、デジタルトランスフォーメーションや働き方改革を支える上で、ITインフラは益々重要になっており、そのニーズに応えるべく、弊社は東京駅前であり、かつ大手町地区の一角にあるTOKYO TORCH街区に3つ目のデータセンターである「大手町第2データセンター」を開設いたしました。

大手町第2データセンターご利用のメリット

1 造作工事が不要！

- ・サーバー類をオフィスの外に置くことでオフィスを有効に活用でき、将来のオフィスのレイアウト変更も容易です。
- ・個別空調、電力増強、UPS(無停電電源)、消火設備、パーティション等の工事が不要になります。

2 オフィスから至近距離！

大手町・丸の内・有楽町地区のオフィスビルから至近距離なのですぐに駆けつけることが可能です。

3 キャリアニュートラル！

データセンター内に複数の通信事業者が乗り入れますのでお好みの通信事業者を選択可能です。



4 光ファイバー網の利用！

丸の内・有楽町・大手町地区のビル内に張り巡らされたMDAの光ファイバー網を利用し、LAN環境(専用線)で大手町第2データセンターとオフィスビルを安価に直結できます。

5 安全安心のサーバー環境！

- ・24時間/365日、UPS(無停電電源)及び非常用発電機を介して安定した電源供給がされるのでBCP対策となります。
- ・ビルの電気設備法定停電時にも煩わしい作業が発生しません。
- ・ガス消火設備・超高感度煙探知機等の防火設備を設置します。
- ・室内の温度や湿度は一定レベルで24時間監視します。

6 セキュリティの確保！

- ・多重のセキュリティにより認証された人だけが入室可能となります。
- ・データセンター内をITVカメラで24時間監視します。

【ハウジングサービス】

お客様がサーバーやネットワーク機器を当社設置のラック内に収納し、当社はおお客様が必要とされる電源や通信回線等を短期間で準備します。実効電力をベースに月額料金を算出します。

【ラックサイズ】

- ・フルラック : 幅 700mm、奥行 1,100mm、高さ 2,000mm (42U)
- ・フルラック : 幅 600mm、奥行 1,200mm、高さ 2,000mm (42U)
- ・ハーフラック(1/2) : 20U ・クォーターラック(1/4) : 9U もあります



ハーフラック

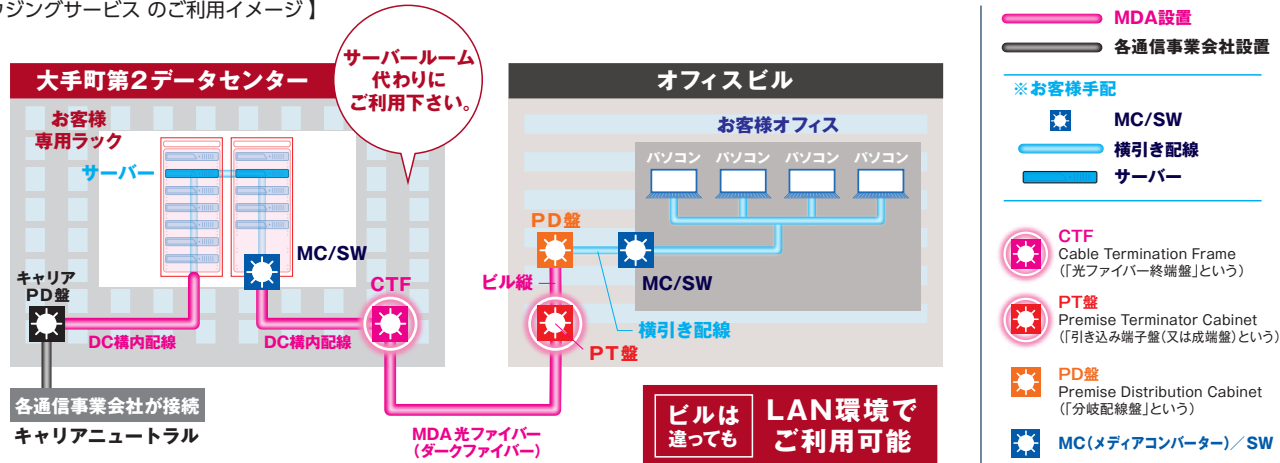


クォーターラック



フルラック

【ハウジングサービスのご利用イメージ】



大手町第2データセンターと大手町・丸の内・有楽町地区のオフィスビルは予めMDA光ファイバーで接続されており、LAN環境(専用線)で利用できます。オフィス内にサーバーールームを構築する必要はありません。

電源設備

本線・予備線方式で受電し、ビル側受電設備からお客様ラックまで全て2系統で電源を供給します。冗長構成の無停電電源設備(UPS)や72時間継続給電可能な非常用発電機も備えています。

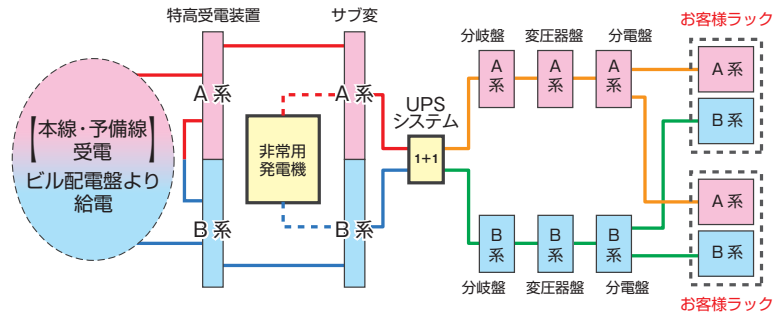
非常用電源供給先
お客様ラック・空調
・セキュリティ等
全てのデータセン
ター設備



非常用発電機 (ガスタービン)

UPS 2系統受電/非常用発電機：1 UPS/並列冗長構成 1+1

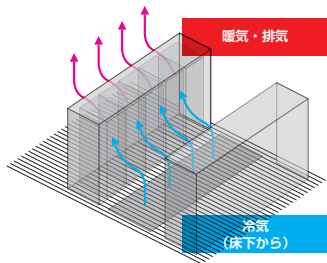
全体電力構成



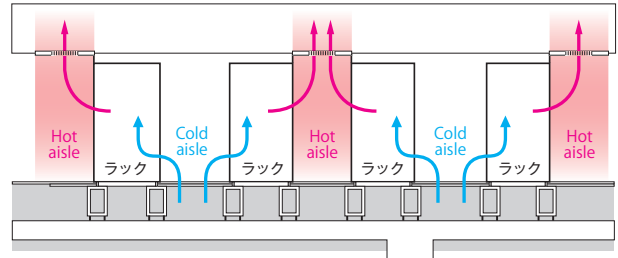
空調設備

N+1の冗長構成で、安定した室温、湿度環境を提供します。有効スラブ高を約6.7m確保し、万一の空調停止時でも排熱を上部に逃がしてラック付近の温度上昇を抑えます。また一部にキャッピングを導入し、空調効率を高めます。

空気の流れ



電算機室用空調機(空冷) N+1 の冗長構成



セキュリティ

自動受付機から5段階のセキュリティチェックを実施し、高セキュリティと利便性を同時に満足できるシステムです。



監視カメラ

24時間365日の入退館に対応



自動受付生体登録システム



生体認証装置



ローターゲート
サーバー室への共連れ防止

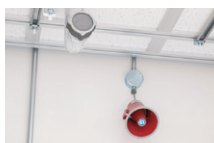


鍵管理ボックス
サーバーラックキーを格納

地震・防水・防災対策

災害危険度の低いエリアに立地し、制震構造をもつビルの地上階に設置され、震度7クラスの大震災への対応や防水対策も万全です。有事に備えた超高感度煙感知センサーやガス消火システムも設置しています。

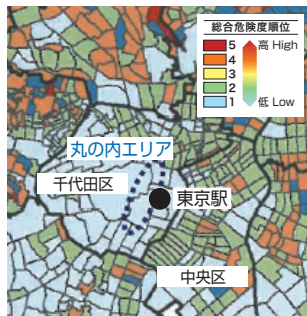
災害・事故に強いロケーションと設備



ガス消火システム



超高感度煙感知センサー



災害危険度マップ



制震ダンパー

【運用・監視サービス】 (マネージドサービス)

運用スタッフがデータセンター内に常駐し、24時間365日お客様をサポートします。

【光ファイバー賃貸サービス】

当社はエリア内に敷設した光ファイバー（シングルモード）を1芯単位で安価に賃貸しています。光ファイバーを専用線としてご利用できるので安全・安心であり、大容量かつ高速でご利用が可能です。

ご利用費用 1区間 1芯あたり	
ビル間	ビル内縦
月額 12,500円(税別)	月額 1,500円(税別)

光ファイバー賃貸サービス提供エリアMAP



■ 光ファイバー
 ■ 接続ビル
 ■ 非接続ビル
 ■ 建設中ビル
 MDA 01 MDA 02 東京メトロ 光ネットワークと相互接続
 MDA 03 都営地下鉄 光ネットワークと相互接続
 2022年5月現在

大手町第2データセンター 概要

<p>所在地 東京都千代田区大手町二丁目</p> <p>交通 東京メトロ・都営地下鉄「大手町駅」/ JR「東京駅」</p> <p>ラック室概要 床荷重：1,000kg/m² フリーアクセス：高さ 600mm 収容可能ラック数：約 130 台</p> <p>ラック概要</p> <ul style="list-style-type: none"> ●フルラック：700 mm × 1,100 mm × 2,000 mm (42U) ●フルラック：600 mm × 1,200 mm × 2,000 mm (42U) ●ハーフラック (1/2)：20U ●クォーターラック (1/4)：9U <p>電力設備</p> <p>受電方式 ビル特別高圧受電設備より 6,600V で 2 系統受電 (※ビル受電は本線予備線方式で受電)</p> <p>非常用発電機 ガスタービン発電機 × 1 基 燃料備蓄：72 時間分</p> <p>交流電源 UPS (無停電電源設備) 1 + 1 (冗長構成) 保持時間 10 分</p>	<p>空調設備</p> <p>空調機 空冷個別空調方式 N+1 冗長構成 室内設定温度 24℃±3℃(目標値) 空調循環方式 コールドアイル：床下吹き出し ホットアイル：天井吸い込み / 一部アイルキャッピング</p> <p>防災設備</p> <p>消火設備 窒素ガス消火設備 火災報知機 天井設置 煙感知器 超高感度煙感知センサー</p> <p>セキュリティ</p> <p>入退館システム Web にて事前入館申請 + IC カード + 生体認証 監視カメラ 架台ごとに監視カメラを配置 録画保持日数 90 日</p> <p>ネットワーク環境</p> <ul style="list-style-type: none"> ●当社が保有する大手町・丸の内・有楽町エリア内の光ファイバーと直結 ●大手町・丸の内・有楽町エリアの 7 割のビルに先行入線済 ●東京メトロ、都営地下鉄、NTT 東日本等の光ファイバーと相互接続可能 ●複数の通信サービス事業者が乗り入れ (キャリアフリー) ●複数のインターネットエクスチェンジ (IX) 直結が可能
--	---

お問い合わせ先

丸の内ダイレクトアクセス株式会社

本社：東京都千代田区丸の内三丁目 4 番 1 号 新国際ビル
 設立：2000年6月30日
 (2000年7月27日 第一種電気通信事業者免許取得)

資本金：490 百万円
 株主構成：三菱地所 51% 丸紅 49%

T E L : 営業部 03-3214-4881
 U R L : <https://www.directaccess.co.jp>
 E-MAIL : info@directaccess.co.jp

HPのご紹介

